

106 年社團法人台灣老年精神醫學會專科醫師甄審考試

個案報告寫作補充建議事項

- 以下範例為過去考生之實際個案報告，其中為考慮個人資料與隱私問題，部分資料已有改寫或以○○取代。本參考報告寫作之字數未符規定、內容尚有許多未臻完善之處、仍有極大改善空間，考生於撰寫自己的個案時，資料宜更完整、討論宜更全面且精進。

個案報告（參考）

題目：失智併心理行為症狀之治療：一個案報告

摘要：

隨著台灣高齡化人口日益增加，老年失智症的盛行率在過去十年之中亦迅速增長。由於社會結構與支持系統因時代的改變，長期照護系統已是失智症照護中常被選用的模式之一。然而失智症患者在長照機構中常因生物學、心理社會，及環境因素而有心理行為症狀，因此產生諸多照護問題，造成嚴重的照護負荷，更是長照機構個案於精神科就診的主要原因。

本個案報告顯示一 85 歲高齡長者在入住長照機構後，因失智症併心理行為症狀產生照護問題；照顧者求助於精神科，經精神科團隊，提供生物－心理－社會模式的跨團隊整合性治療，降低個案的干擾程度，使得個案能續於長照機構中安養天年。

因治療與照護成效良好，特以此個案報告展現老年精神醫學專科團隊介入之成效。

關鍵字：失智症、心理行為症狀

一、前言：

隨著台灣高齡化人口日益增加，老年失智症的盛行率在過去十年之中亦迅速增長。根據衛福部於民國 100 年的流行病學調查顯示，台灣 65 歲以上長者中，失智症的盛行率已達 8%，並有逐年增長的現象。然而社會結構與支持系統因時代的改變，長期照護系統已是失智症照護中常被選用的模式之一。失智症患者在長照機構中卻常因生物學、心理社會，及環境因素而有心理行為症狀，因此產生諸多照護問題，造成嚴重的照護負荷，更是長照機構個案於精神科就診的主要原因。

本報告顯示筆者所親身治療，率領高年精神醫學團隊對一位出現心理行為症狀的失智長者，提供全面性整合照護的良好經驗。

二、個案病史與治療：

1. 主訴：

表示自己是被家屬以及工作人員陷害，自己沒病。

2. 病史：

A 先生為 85 歲退休已婚男性，由長照機構工作人員陪同就醫。據工作人員表示，個案自民國 103 年初即常常會忘記自己的東西(如錢財或證件)放在哪裡，並且常常會問相同的問題，需要向個案提醒您不是問過我了，個案會說我不記得有問過。仔細澄清個案過去的情況，發現個案至少在民國 98 年就有此狀況出現。當時個案外出買東西時，付了錢以後，忘記要拿回商家找回的錢，及外出到陌生的地方容易會迷失。個案的記憶及生活自理能力呈現逐漸退步的情況，這樣的情況也讓個案與朋友的互動變少。

個案於民國 103 年 09 月 26 日首次來院求診，當時家庭醫學科之初步診斷為老年失智症，但後續未曾接受相關治療。此次因個案入住長照機構後，出現被

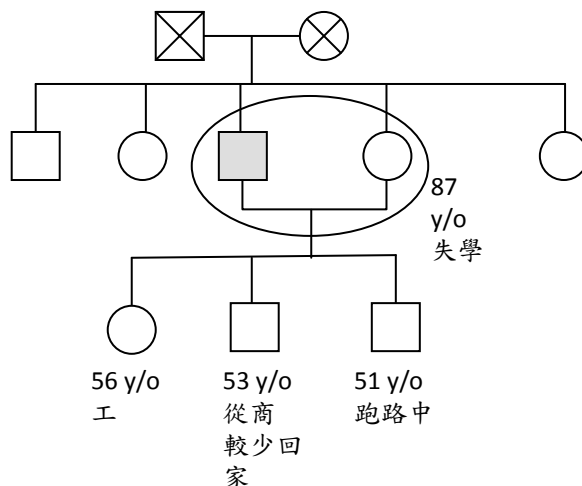
害妄想、易變情緒，並造成照護上之干擾，在家人同意後，由長照機構工作人員陪同來院求診。接案時，個案自述自覺記憶力有較差，但一切都還好，是被家屬以及工作人員陷害才被關起來，雖然只會稍微憂鬱，但個案表示若不能出院可能會想不開，並時常暗自垂淚。

個案過去曾在○○醫院精神科門診短暫就醫，相關資料不明。曾有高血壓以及頭部外傷之病史。個案病前人格樂觀開朗，目前主要是住○○安養中心，子女均在外地工作。

3. 個人史：

1. 內外科病史：有高血壓，目前接受藥物控制中(Norvasc 每天早上一次，每次一顆)。
2. 教育程度：失學
3. 藥物史：長期服用高血壓藥物。也沒有藥物過敏的情形。
4. 物質使用史：有抽菸、喝酒但未達成癮之程度。
5. 職業史：當兵退伍後長期擔任務農之工作。
6. 社交功能及社會支持：目前與朋友極少有聯絡。
7. 家族史及家庭支持：案子否認其父系有家族病史；個案與太太互動不佳。個案無法主動察覺自己有問題及有就醫的必要性，需由子女協助就醫。

家族圖如下：



4. 檢查與評估：

- 檢查與評估日期：民國 104 年 04 月 02 日

- 理學檢查與神經學檢查

生命徵象正常，胸部聽診呼吸音正常，心音正常，腹部觸診及聽診無異常發現。

- 神經學檢查

- ▶ 12 對腦神經檢查：無異常發現
- ▶ 上下肢肌力：皆為 5 分
- ▶ 深層肌腱反射：正常
- ▶ 感覺功能：無異常
- ▶ 步態：不平穩
- ▶ 無明顯局部神經症狀

- 精神狀態檢查

- ▶ 意識：清楚
- ▶ 外觀：凌亂
- ▶ 態度：不合作
- ▶ 注意力：不佳
- ▶ 行為：坐立不安
- ▶ 情緒：緊張
- ▶ 語言：無法合宜對答；說話內容稍貧乏
- ▶ 思考：被害妄想強烈且多負向思考內容（無望感）
- ▶ 知覺：視聽幻覺干擾
- ▶ 認知功能：
 - 判斷力：異常
 - 定向感：時間定向感異常

- 立即記憶：3 項物件記得 0 項
 - 短期記憶：3 項物件記得 0 項
 - 抽象思考：不佳，不會解釋「一石二鳥」的意思。
 - 計算能力：100-7 系列全部答錯
- ▶ 病識感：無病識感(不認為自己的記憶有影響生活而需要就醫的情況)

5.初步診斷：(採五軸診斷)

AXIS I: 290.20 senile dementia with delusional features.

AXIS II: defer.

AXIS III: 401.9 essential hypertension; unspecified.

AXIS IV: V61.80 other specified familial circumstances

AXIS V: GAF=25.

6.處置：

- A. 安排認知功能檢查，包括 Mini mental state examination (MMSE),以客觀的認知功能檢查來印證並瞭解個案認知功能障礙程度。
- B. 安排身體檢查，包括一般生化、VDRL、血管危險因子檢查（包括 fasting sugar, triglycerol, cholesterol）及腦影像學檢查(brain CT)，以排除其他器質性病因而引起或血管因子相關之失智症。
- C. 若檢查結果可以符合申請膽鹼酶抑制劑的條件，則申請該類藥物來協助個案。
- D. 追蹤觀察個案未來是否會出現行為精神症狀(預定以 NPI 來評估)。
- E. 建議個案能維持規律作息及生活型態。
- F. 支持個案及家屬情緒，衛教個案及家屬疾病相關資訊及病程。

7. 後續檢查與評估結果

● 實驗室及影像學檢查結果

- ▶ CBC/DC, GOT/GPT, BUN/Cr, , fasting sugar, triglycerol, cholesterol showed
 - Microsystic anemia
- ▶ Brain CT showed
 - Cerebral cortical atrophy.
 - Arteriosclerosis of bilateral internal carotid arteries.
 - Ventricular dilation.
 - Hydrocephalus.
 - Atrophy of temporal lobe.

● 認知功能檢查結果

- ▶ Mini-mental status exam (MMSE): 0/30 (短期回憶三項皆答不出來、計算錯四處及時間定向皆答不出來)。可知為重度認知障礙
- ▶ Neuropsychiatric Inventory(NPI)

項目	頻率	嚴重性
妄想	1	3
幻覺	1	3
激動/攻擊性	1	3
憂鬱/情緒不佳	1	2
焦慮	1	2
怡然自得/欣快感	1	1
冷漠/毫不在意	2	3
言行失控	1	2
暴躁易怒/情緒易變	1	2

怪異動作	1	2
睡眠/夜間行為	1	1
食慾及飲食行為改變	1	2

8. 後續之病程與治療

個案於 2016/07/18 再次入院因為服藥遵從性不佳且有暴力行為，初期注射 Zyprexa 針劑，後來改以 Risperdal solution 1 cc QD 之方式給予，經過四週治療，同時衛教家屬如何藉由環境來穩定個案的症狀，及與家屬討論如何於日常生活中對個案進行認知訓練。(1).妄想 (2).幻覺 (3).憂鬱等分項有略微改善。個案在 105 年 08 月 08 日出院轉回全日型長照機構。

9. 後續診斷：(105 年 08 月 08 日，依五軸診斷)

AXIS I: 290.20 senile dementia with delusional features.

AXIS II: Nil

AXIS III: 401.9 essential hypertension; unspecified.

AXIS IV: V61.80 other specified familial circumstances

AXIS V: GAF=35.

三、討論與結論

1. 討論：

A. 診斷：

● Dementia of the Alzheimer's Type 之診斷考量：

- 個案臨床表現主要是以記憶退化合併有其他認知功能退化，而且這些認知功能退化是漸進式且不可逆，同時病史及檢查結果，可以讓排除藥物或物質使用對認知功能的影響，影像學上有 brain stroke 的證據及局部神

經學症狀，因此無法排除血管性因素對個案認知功能的影響，根據個案的臨床表現及檢查的結果的證據，個案目前的診斷以 Vascular Dementia 為優先考量。過去的證據顯示，顳葉萎縮是一個很好的 biomarker，可以用來區分 AD 與非 AD 疾病[1]。

● 其他鑑別診斷：

- Depression：個案對日常生活不感興趣、無望感及有活動力減少的情況，且在情緒上有憂鬱的情緒而且合併睡眠問題，復加有胃口上的變化及自殺的想法。Reisberg 提出一些失智症的表現會與憂鬱症的表現重疊(如對任何事情提不起興趣、社會退縮及精神運動遲鈍)[2]，此外，Yi-Chun 等人發現在 AD 患者的 biomarker 的高低會與個案對甚麼都不感興趣有關[3]，所以 Lazarus 提出鑑別診斷憂鬱症引起的認知功能退化時，要考慮是否有憂鬱症之心理思想層面的問題(如自殺的想法)[4]，Kirby 在社區的調查發現，老人有常會出現無望感，但不一定有憂鬱症[5]，所以個案對什麼事情不感興趣、社會退縮及無望感也有可能為老化及失智症的表現。Lamberty 等人的研究發現失智症與憂鬱症的認知退化表現方式不同，憂鬱症的認知障礙會呈現時好時壞的情形，失智症個案則是漸進式且不可逆的退化[6]。因個案其認知功能是漸進式退化且不可逆，同時個案過去曾被診斷憂鬱症，所以需要鑑別因老人憂鬱症引起的認知功能退化。
- Delirium：個案的認知功能退化是慢性且漸進式發病，不是突然急性發病。但是個案初入院時夜間注意力不佳且在思考內容上沒有思想紊亂的情形，因此，個案的認知功能退化不排除是因為譫妄症的表現的可能性比較低[7]。
- Vascular dementia：vascular dementia 也是一種常見的認知功能退化疾病，個案高血壓的病史是血管性失智症的一項高危險因子，目前不論是

DSM-IV 或 NINCD-SAIREN (National Institute of Neurological Disorders and Stroke and the Association Internationale pour La

Recherche et l'Enseignement en Neurosciences) 之診斷標準都強調血管性

失智症必須要具備下列三個基本條件

- ◆ 有失智症的症狀存在
- ◆ 臨床上及神經影像學上之腦血管疾病的證據
- ◆ 可以連結失智症與腦血管疾病的事實
- ◆ 目前個案自臨床上及神經影像學上有很強的腦血管疾病的證據。所以無法排除目前的認知功能退化是血管性失智症的表現。

B. 後續治療：

● 生理層面

- 未來需持續追蹤認知功能及持續讓個案接受藥物治療，以改善整體日常生活功能及減輕照顧者負擔，同時也要監測藥物使用的副作用[8]。
- 持續監測及治療個案的血管危險因子：此病患有高血壓是血管危險因子，宜維持原本高血壓藥物治療、衛教個案注意飲食保健及運動，以降低腦血管病變進行的機會。目前有研究顯示血液中 homocysteine level 高，會伴隨較嚴重的淡漠及憂鬱症狀[9, 10]。所以腦血管疾病與神經退化病變是有密切複雜的相互關係[11]，腦血管疾病可加速 AD 的病理變化或 AD 可能加重腦血管病變。
- 持續監測個案除認知功能外是否有行為精神症狀的表現。依 Nestor 的研究發現個案在中度至重度 AD 時容易出現行為精神症狀[12]，所以要持續監測個案未來是否出現精神行為症狀，以達到早期發現早期治療的原則。

● 心理層面

- 病後個案人際互動減少，也鼓勵從現有人際網絡（如廟會）增加人際主動接觸及社會支持。
- 協助個案,家屬以及相關工作人員建立一個固定及有結構的日常生活作息，這樣會讓個案比較有安全感，而且不會感到害怕。
- **家庭及社會層面**
 - 雖此個案家庭支持系統尚可，長子是主要照顧者，但長子對於疾病認知仍然不足且較少主動介入，需進一步加強衛教家屬關於阿茲海默氏症為不可逆的退化性疾病，病程可能逐漸惡化。
 - 支持並同理家屬之照顧負荷。討論個案照顧問題，提供相關社會資源及支持性團體資訊給家屬參考。

C. 預後評估：

此個案的目前對於疾病治療較有利的因素有：家庭支持系統尚可。不利的因子為：(1).有行為精神症狀(2).高血壓及腦血管粥狀動脈硬化(3)曾經自殺。未來需針對血管因子控制，以降低些血管疾病對認知功能的影響。

2. 結論：

失智症除了認知症狀外，在病程中並常合併心理行為症狀，惡化照護負荷與難度，由本個案報告可見失智症相關症狀亦常見於長期照護機構，並成為求診精神科的最主要原因。本個案的治療過程與成效，展現精神科介入在長期照護體系的重要性，與醫療、長照兩系統間之合作的必要性。

四、參考文獻：

1. Wahlund, L.-O., et al., *Visual rating and volumetry of the medial temporal lobe on magnetic resonance imaging in dementia: a comparative study*. Journal

- of Neurology, Neurosurgery & Psychiatry, 2000. **69**(5): p. 630-635.
2. Reisberg, B., S.H. Ferris, and M.J. Leon, *Senile Dementia of the Alzheimer Type: Diagnostic and Differential Diagnostic Features with Special Reference to Functional Assessment Staging*, in *Senile Dementia of the Alzheimer Type*, J. Traber and W. Gispen, Editors. 1985, Springer Berlin Heidelberg. p. 18-37.
 3. Yeh, Y.-C., et al., *Altered neurochemical metabolites in Alzheimer's disease patients with unawareness of deficits*. International Psychogeriatrics, 2013.
 4. Lazarus, L.W., et al., *Frequency and presentation of depressive symptoms in patients with primary degenerative dementia*. Am J Psychiatry, 1987. **144**(1): p. 41-5.
 5. Kirby, M., et al., *Mental disorders among the community-dwelling elderly in Dublin*. Br J Psychiatry, 1997. **171**: p. 369-72.
 6. Lamberty, G.J. and L.A. Bieliauskas, *Distinguishing between depression and dementia in the elderly: a review of neuropsychological findings*. Arch Clin Neuropsychol, 1993. **8**(2): p. 149-70.
 7. Rabins, P.V. and M.F. Folstein, *Delirium and dementia: diagnostic criteria and fatality rates*. The British Journal of Psychiatry, 1982. **140**(2): p. 149-153.
 8. Mount, C. and C. Downton, *Alzheimer disease: progress or profit?* Nat Med, 2006. **12**(7): p. 780-4.
 9. Chen, C.S., et al., *Plasma homocysteine level and apathy in Alzheimer's disease*. J Am Geriatr Soc, 2011. **59**(9): p. 1752-4.
 10. Chen, C.S., et al., *Plasma homocysteine levels and major depressive disorders in Alzheimer disease*. Am J Geriatr Psychiatry, 2010. **18**(11): p. 1045-8.
 11. Swearer, J.M., et al., *Troublesome and disruptive behaviors in dementia. Relationships to diagnosis and disease severity*. J Am Geriatr Soc, 1988. **36**(9): p. 784-90.
 12. Nestor, P., *Dementia handbook*. J Neurol Neurosurg Psychiatry, 2000. **68**(3): p. 398E.

CARE Checklist(2013) of information to include when writing a case report

Topic	Item	Checklist item description	Reported on Page	
Title	1	The words “case report” should be in the title along with the area of focus.	1	<input checked="" type="checkbox"/>
Key Words	2	2 to 5 key words that identify areas covered in this case report.	1	<input checked="" type="checkbox"/>
Abstract	3a	Introduction-What is unique about this case? What does it add to the medical literature?		<input checked="" type="checkbox"/>
	3b	The main symptoms of the patient and the important clinical findings	1	<input checked="" type="checkbox"/>
	3c	The main diagnoses, therapeutics interventions, and outcomes	1	<input checked="" type="checkbox"/>
	3d	Conclusion—What are the main “take-away” lessons from this case?	1	<input checked="" type="checkbox"/>
Introduction	4	One or two paragraphs summarizing why this case is unique with references	2	<input checked="" type="checkbox"/>
Patient Information	5a	De-identified demographic information and other patient specific information	2	<input checked="" type="checkbox"/>
	5b	Main concerns and symptoms of the patient	2	<input checked="" type="checkbox"/>
	5c	Medical, family, and psychosocial history including relevant genetic information (also see timeline)	3	<input checked="" type="checkbox"/>
	5d	Relevant past interventions and their outcomes	3	<input checked="" type="checkbox"/>
Clinical Findings	6	Describe the relevant physical examination (PE) and other significant clinical findings	4	<input checked="" type="checkbox"/>
Timeline	7	Important information from the patient’s history organized as a timeline		<input checked="" type="checkbox"/>
Diagnostic Assessment	8a	Diagnostic methods (such as PE, laboratory testing, imaging, surveys).	5	<input checked="" type="checkbox"/>
	8b	Diagnostic challenges (such as access, financial, or cultural)		<input checked="" type="checkbox"/>
	8c	Diagnostic reasoning including other diagnoses considered		<input checked="" type="checkbox"/>
	8d	Prognostic characteristics (such as staging in oncology) where applicable		<input checked="" type="checkbox"/>
Therapeutic Intervention	9a	Types of intervention (such as pharmacologic, surgical, preventive, self-care)	5	<input checked="" type="checkbox"/>
	9b	Administration of intervention (such as dosage, strength, duration)	7	<input checked="" type="checkbox"/>
	9c	Changes in intervention (with rationale)	7	<input checked="" type="checkbox"/>
Follow-up and Outcomes	10a	Clinician and patient-assessed outcomes (when appropriate)	7	<input checked="" type="checkbox"/>
	10b	Important follow-up diagnostic and other test results	6,7	<input checked="" type="checkbox"/>
	10c	Intervention adherence and tolerability (How was this assessed?)		<input checked="" type="checkbox"/>
	10d	Adverse and unanticipated events		<input checked="" type="checkbox"/>

Discussion	11a	Discussion of the strengths and limitations in your approach to this case	10	<input checked="" type="checkbox"/>
	11b	Discussion of the relevant medical literature	8,9,10	<input checked="" type="checkbox"/>
	11c	The rationale for conclusions (including assessment of possible causes)	10	<input checked="" type="checkbox"/>
	11d	The primary “take-away” lessons of this case report	10	<input checked="" type="checkbox"/>
Patient Perspective	12	When appropriate the patient should share their perspective on the treatments they received		<input checked="" type="checkbox"/>
Informed Consent	13	Did the patient give informed consent? Please provide if requested	Yes: <input type="checkbox"/> , No: <input checked="" type="checkbox"/>	